

Universal-Quad-Speisesystem, schaltbar 10,70 – 12,75 GHz

Universal Quad feed system, switchable

Système d'alimentation Quad universel, commutable

Merkmale – Features – Caractéristiques

- **Universal-Quad-Speisesystem (schaltbar) für Kathrein-Offset-Parabolantennen, Typ CAS .. (60, 80, 90, 120 cm Ø).**
 - **Für den Empfang von Satelliten im Ku-Band, wie z. B. ASTRA, EUTELSAT oder TürkSat.**
 - **Das Speisesystem entspricht der ASTRA-Spezifikation.**
 - **Mit integriertem Multischalter für 4 Teilnehmer.**
 - **Für lineare Polarisation.**
 - **Unabhängige Wahlmöglichkeit horiz./vert., Low-/High-Band von jedem Receiver aus.**
 - **Umschaltung horiz./vert., Low-/High-Band über das Koaxialkabel durch 14/18 V und 22 kHz.**
 - **Mit externen Multischaltern erweiterungsfähig.**
 - **Stromversorgung erfolgt über Koaxialkabel.**
 - **Multifeed-tauglich durch kompakten Aufbau.**
 - **Komplettschutz von LNB und Kabelanschlüssen im belüfteten Gehäuse, Schutzart: IP 54.**
-
- Universal Quad feed system (switchable) for Kathrein offset parabolic antennas, type CAS.. (60, 80, 90, 120 cm Ø)
 - For reception of satellites in the Ku band, such as ASTRA, EUTELSAT and TürkSat.
 - The feed system complies with ASTRA specifications.
 - With integrated multi-switch for 4 subscribers.
 - For linear polarisation.
 - Option to select horiz./vert., low band/high band independently from each receiver.
 - Switch-over horiz./vert., low band/high band via the coaxial cable through 14/18 V and 22 kHz.
 - Extendable using external multi-switches.
 - Power supply via coax cable.
 - Multifeed-suitable due to compact design.
 - Full protection of LNB and cable connections in a ventilated housing, protection category IP 54.
-
- Système d'alimentation Quad universel (commutable) pour antennes paraboliques offset Kathrein type CAS.. (60, 80, 90, 120 cm Ø)
 - Pour la réception des satellites dans la bande Ku, comme ASTRA, EUTELSAT ou TürkSat.
 - Le système d'alimentation est conforme à la spécification ASTRA pour les systèmes d'alimentation universels.
 - Avec commutateur multiple intégré à 4 abonnés
 - Pour polarisation linéaire.
 - Possibilité de sélection indépendante horizontale/verticale, bande basse/haute depuis chaque récepteur.
 - Sélection indépendante hor./vert., bande haute/bande basse par 14/18 V et 22 kHz via le câble coaxial.
 - Extensible en utilisant des commutateurs multiples externe.
 - Alimentation électrique par câble coaxial.
 - Possibilité de réception Multifeed grâce à la compacité du système.
 - Protection complète du LNB et des branchements dans un boîtier ventilé du type de protection : IP 54.



Warnung – Warning – Avertissement

Das Speisesystem UAS 585 darf ausschließlich an die aufgeführten Kathrein Parabol-Antennen montiert werden. Für das Speisesystem gelten die gleichen Sicherheits- und Gefahrenhinweise, wie sie in den Anwendungshinweisen der Offset-Parabol-Antennen aufgeführt sind. Bitte beachten Sie unbedingt diese Hinweise, da sonst Gefahren für Sie oder Ihre Mitmenschen auftreten können (Stromschlag durch Freileitungen, Absturzgefahr, herabfallende Teile, Gewitter etc.).

The UAS 585 feed system may only be mounted to the listed Kathrein parabolic antennas. The feed system is subject to the same safety and danger warnings as listed in the instructions for using offset parabolic antennas. Please follow these instructions at all times, as otherwise you or other people may be exposed to danger (electric shock through overhead lines, risk of falling down, falling parts, thunderstorm etc.).

Le système d'alimentation UAS 585 ne doit être monté que sur les antennes paraboliques Kathrein. En ce qui concerne le système d'alimentation, les instructions de danger et de sécurité appliquées sont identiques à celles décrites dans les instructions d'utilisation des antennes paraboliques Offset. Veuillez suivre scrupuleusement ces instructions, sinon vous risqueriez de vous mettre vous-même en danger ou d'autres personnes (décharge électrique due à des câbles aériens, risque de chute, pièces risquant de se détacher, orage etc.).

Technische Daten – Technical data – Données techniques

Typ/Type/Modèle		UAS 585									
Bestell-Nr./Order no./Référence		20110020									
Geeignet für Parabol-Antenne Suitable for parabolic antennas Convient pour antenne parabolique		CAS 60, CAS 80, CAS 90, CAS 120									
Polarisation		Umschaltbar: vertikal (14 V)/horizontal (18 V) Switchable: vertical (14 V)/horizontal (18 V) Commutable: vertical (14 V)/horizontal (18 V)									
Eingangsfrequenz Input frequency Fréquence d'entrée		GHz	Umschaltbar: 10,70-11,70 GHz (0 kHz); 11,70-12,75 GHz (22 kHz) Switchable: 10.70-11.70 GHz (0 kHz); 11.70-12.75 GHz (22 kHz) Commutable: 10,70-11,70 GHz (0 kHz); 11,70-12,75 GHz (22 kHz)								
Verstärkung Gain Gain		dB	> 50								
Ausgangsfrequenz Output frequency Fréquence sortie		MHz	950–1950 und 1100–2150 950–1950 and 1100–2150 950–1950 et 1100–2150								
Oszillatorfrequenz (L.O.) Oscillator frequency (L.O.) Fréquence d'oscillateur (L.O.)		GHz	9,750 und 10,60 9.750 and 10.60 9,750 et 10,60								
Phasenrauschen Phase noise Bruit de phase		dBc	1 kHz < –60, 10 kHz < –80, 100 kHz < –85								
Systemgüte (G/T) (bei 11,3/12,5 GHz) System figure of merit (G/T) (at 11.3/12.5 GHz) Facteur de qualité du système (G/T) (à 11,3/12,5 GHz)		dB/K	<table border="0"> <tr> <td>CAS 60: 14,7/15,7</td> <td>CAS 60: 14.7/15.7</td> </tr> <tr> <td>CAS 80: 16,9/17,9</td> <td>CAS 80: 16.9/17.9</td> </tr> <tr> <td>CAS 90: 18,8/19,8</td> <td>CAS 90: 18.8/19.8</td> </tr> <tr> <td>CAS 120: 22,0/23,0</td> <td>CAS 120: 22.0/23.0</td> </tr> </table>	CAS 60: 14,7/15,7	CAS 60: 14.7/15.7	CAS 80: 16,9/17,9	CAS 80: 16.9/17.9	CAS 90: 18,8/19,8	CAS 90: 18.8/19.8	CAS 120: 22,0/23,0	CAS 120: 22.0/23.0
CAS 60: 14,7/15,7	CAS 60: 14.7/15.7										
CAS 80: 16,9/17,9	CAS 80: 16.9/17.9										
CAS 90: 18,8/19,8	CAS 90: 18.8/19.8										
CAS 120: 22,0/23,0	CAS 120: 22.0/23.0										
Polarisationsentkopplung Polarisation decoupling Découplage de polarisation		dB	Typ. 25								
Ausgang/Impedanz Output/impedance Sortie/impédance		Ω	4 x F-Connector/75 / 4 x embases F/75								
Versorgungsspannung LNB Supply voltage LNB Tension d'alimentation LNB		V	<table border="0"> <tr> <td>Schaltbetrieb: vert.: 11,5–14,8 horiz.: 15,5–19,0</td> <td>Betrieb mit Matrix, Ausgang 1 (horiz./low): 15,5–19,0</td> </tr> <tr> <td>Switched mode: vert.: 11.5–14.8 horiz.: 15.5–19.0</td> <td>Operation with matrix, output 1 (horiz./low): 15.5–19.0</td> </tr> <tr> <td>Service de commutation: vert.: 11,5–14,8 horiz.: 15,5–19,0</td> <td>Service avec matrix, sortie 1 (horiz./low): 15,5–19,0</td> </tr> </table>	Schaltbetrieb: vert.: 11,5–14,8 horiz.: 15,5–19,0	Betrieb mit Matrix, Ausgang 1 (horiz./low): 15,5–19,0	Switched mode: vert.: 11.5–14.8 horiz.: 15.5–19.0	Operation with matrix, output 1 (horiz./low): 15.5–19.0	Service de commutation: vert.: 11,5–14,8 horiz.: 15,5–19,0	Service avec matrix, sortie 1 (horiz./low): 15,5–19,0		
Schaltbetrieb: vert.: 11,5–14,8 horiz.: 15,5–19,0	Betrieb mit Matrix, Ausgang 1 (horiz./low): 15,5–19,0										
Switched mode: vert.: 11.5–14.8 horiz.: 15.5–19.0	Operation with matrix, output 1 (horiz./low): 15.5–19.0										
Service de commutation: vert.: 11,5–14,8 horiz.: 15,5–19,0	Service avec matrix, sortie 1 (horiz./low): 15,5–19,0										
Stromaufnahme LNB Power drain LNB Consommation de courant LNB		mA	Typ. 200								
Abmessungen Dimensions Dimensions		mm	235 x 135 x 44								
Verpackungs-Maße Packing dimensions Dimensions de l'emballage		mm	295 x 185 x 65								
Gewicht ca. Approx. weight Poids env.		kg	0,8 0,8 0,8								

Montage – Mounting – Montage

Speisesystem-Montage (Abb. 1) – Mounting the feed system (Fig. 1) – Montage de la système d'alimentation (Fig. 1)

Das Speisesystem an gewünschter Position auf die Multifeed-Platte am Tragarm-Ende aufsetzen (siehe Anwendungshinweis Antenne) und durch Anziehen der Innensechskant-Schraube im vorderen Bereich befestigen (Anzugsdrehmoment: 4,5 Nm). Alle Befestigungs- und Einstellarbeiten können mit dem beige-gelegten Innensechskant-Schlüssel (SW4) vorgenommen werden.

Position the feed system as desired on the multifeed plate at the end of the bracket (see antenna instructions) and fasten on the front part using the Allen wrench (torque: 4.5 Nm).

All fastening and tightening can be effected with the supplied Allen wrench (SW4).

Placer le système d'alimentation à la position souhaitée sur la plaque Multifeed à l'extrémité du bras support (voir les instructions d'utilisation de l'antenne) et le fixer en serrant (couple de serrage : 4,5 Nm) la vis à six pans creux à l'avant.

Toutes les opérations de fixation et de réglage peuvent être effectuées à l'aide de la clé de 4 jointe.

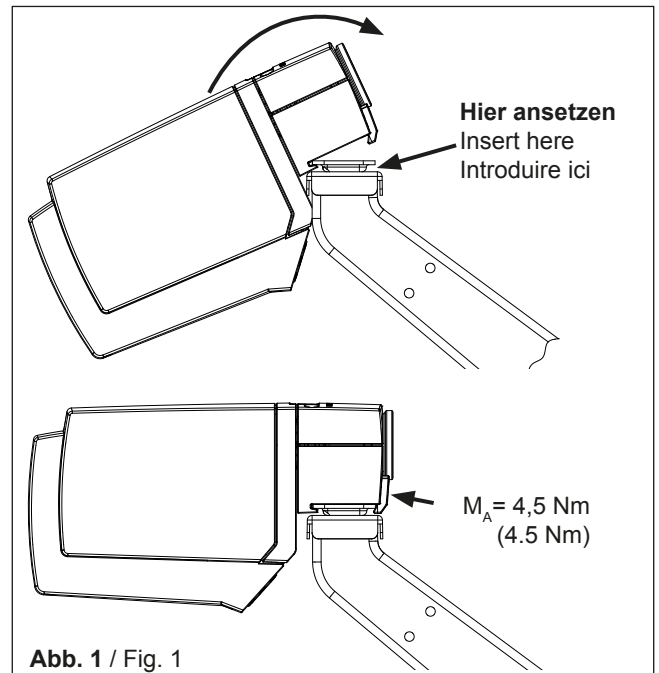


Abb. 1 / Fig. 1

Polarisations-Voreinstellung (Abb. 2)

Wert für die Polarisations-Voreinstellung aus Tab. 1, S. 7 entnehmen. Bei abweichendem Wert von den voreingestellten 0° ist wie folgt zu verfahren:

1. Beide Innensechskant-Schrauben (S) lockern.
2. Durch Drehen des Speisesystems die Referenzmarke auf den Wert lt. Polarisations-Voreinstellungs-Tabelle einstellen (siehe Abb. 2)
3. Die Innensechskant-Schrauben (S) gleichmäßig im Wechsel festziehen. Anzugsdrehmoment: Max. 4,5 Nm.

Setting the polarisation (Fig. 2)

See the value in the table on page 7 for the polarisation setting. If the value differs from the pre-set 0°, proceed as follows:

1. Loosen both Allen screws (S).
2. Turn the feed system to set the reference mark to the value given in the polarisation pre-setting table. (see fig. 2)
3. Tighten the Allen screws (S) evenly, alternating between both. Torque: max. 4.5 Nm.

Ajustage de la polarisation (Fig. 2)

Relever la valeur d'ajustage de polarisation du tableau en page 7. Au cas où la valeur est différente de la valeur préajustée de 0°, procéder comme suit:

1. Desserrer les deux vis à six pans creux (S).
2. Tourner le système d'alimentation pour régler le repère de référence sur la valeur indiquée dans le tableau de préajustage de la polarisation (voir la fig. 2)
3. Serrer les vis à six pans creux (S) de manière homogène en alternance. Couple de serrage : maxi. 4,5 Nm.

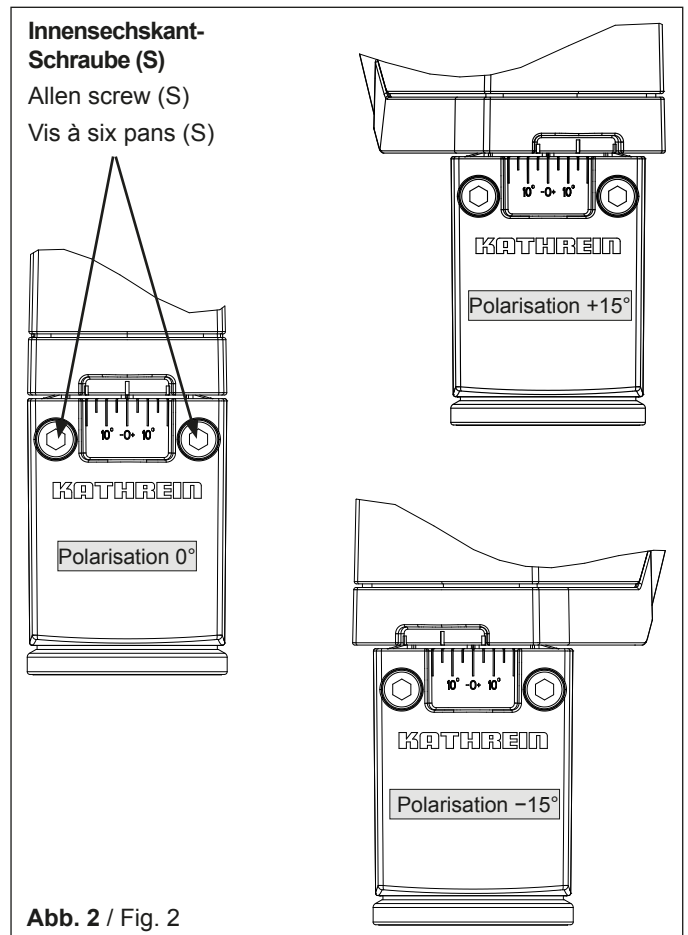


Abb. 2 / Fig. 2

Kabelanschluss (Abb. 3)

1. Innensechskant-Schraube (S) am hinteren Ende der Haube lösen, bis die Haube durch leichten Druck nach unten ① ausrastet und abgenommen werden kann ②.

Tip Wird nicht nur das Speisesystem ausgetauscht, sondern eine Neuinstallation der Antenne vorgenommen, fahren Sie zuerst mit dem Punkt „Ausrichten der Satelliten-Empfangsanlage“ fort und kehren im Anschluss zum Punkt „Kabelanschluss“ zurück.

2. Beiliegende F-Stecker auf den Kathrein Kabeltyp LCD 95, 111 oder 115 montieren (siehe Abbildung) und am LNB anschließen.
3. Beim Betrieb mit einem nachgeschalteten Multischalter auf die korrekte Ausgangsbelegung achten (Versorgungsspannung nur über LNB-Ausgang 1).
4. Angeschlossene Kabel nach vorne führen und seitlich in den Kabelhalter eindrücken (siehe Vergrößerung in Abb. 3 unten).
5. Haube aufschieben, bis sie in die Nut eintaucht und im unteren Bereich einrastet. Innensechskant-Schraube (S) festziehen.

Cable connection (Fig. 3)

1. Loosen the Allen screws (S) at the rear end of the cover until the cover can be unlocked by applying light downward pressure ①; remove cover ②.

Tip If the feed system is not only exchanged but a new antenna system is being installed, proceed first as described in the section “Aligning the satellite reception system” and then return to “Cable connection”.

2. Mount the supplied F-type plug onto the Kathrein cable types LCD 95, 111 or 115 (see figure) and connect to the LNB.
3. When operating with a downstream multi-switch, make sure the correct output is assigned (supply voltage only through LNB output 1).
4. Lead the connected cable forwards and insert sideways into the cable fastening (see close-up in fig. 3 below).
5. Slide on the cover until it fits into the groove and locks in the bottom section. Tighten Allen screw (S).

Raccordement de câbles (Fig. 3)

1. Desserrer la vis à six pans creux (S) à l'extrémité arrière du capot jusqu'à ce que celui-ci puisse être déverrouillé d'une légère pression vers le bas ① et retiré ②.

Avis Si le système d'alimentation est remplacé et qu'une nouvelle installation de l'antenne est effectuée, poursuivez d'abord par le point « Orientation de l'antenne satellite » puis revenez au point « Branchement des câbles ».

2. Monter les connecteurs F joints sur le câble Kathrein type LCD 95, 111 ou 115 (voir la figure) et les raccorder au LNB.
3. En cas d'utilisation avec un commutateur multiple en aval, s'assurer de la bonne correspondance des sorties (tension d'alimentation uniquement par la sortie LNB 1).
4. Amener les câbles raccordés vers l'avant et les enfoncer latéralement dans le support de câbles (voir l'agrandissement au bas de la fig. 3).
5. Mettre en place le capot qui doit entrer dans la gorge et s'enclencher au bas. Serrer la vis à six pans creux (S).

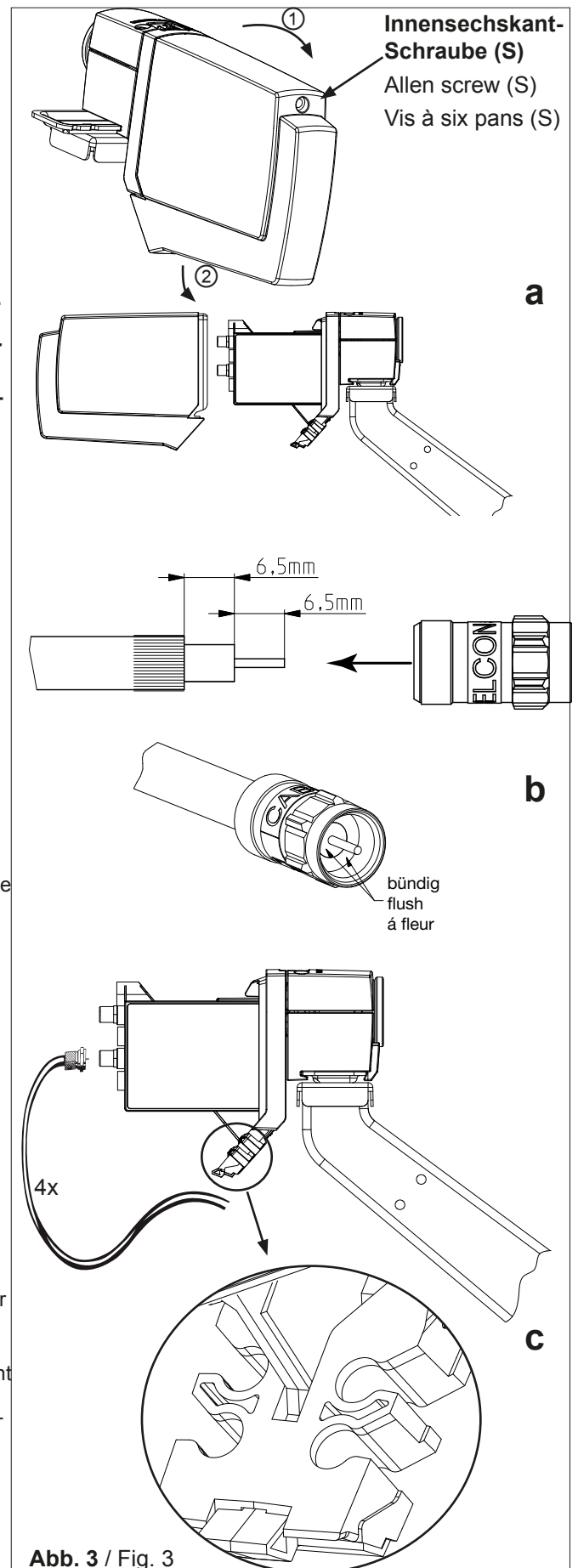


Abb. 3 / Fig. 3

Ausrichten der Satelliten-Empfangsanlage (Abb. 4)

Tip Wird lediglich das Speisesystem ausgetauscht, kann das Ausrichten der Antenne entfallen.

1. Grundeinstellung nach beiliegender Azimut-/Elevationstabelle vornehmen.
2. Durch Drehen über die Azimut-Achse Satelliten suchen (siehe beiliegende Azimut-/Elevationstabelle) und auf Maximalanzeige einstellen (bei Verwendung eines Kathrein- Satelliten-Messempfängers MSK ...). Steht kein Messempfänger zur Verfügung, auf beste Signalstärke/-qualität einstellen (siehe Abb. 5 und Text).
3. Elevation auf Maximalanzeige bzw. beste Signalstärke/-qualität einstellen.
4. Azimut-Einstellung überprüfen und gegebenenfalls nachjustieren.
5. Alle Befestigungsteile auf vorgeschriebenes Drehmoment M_A festdrehen (siehe Montageanleitung der Parabolantenne).
6. Fahren Sie mit dem Punkt "Kabelanschluss, (Aufzählungspunkt 2)" fort.

Aligning the satellite reception system (Fig. 4)

Tip If the feed system is only to be exchanged, the antenna does not have to be aligned.

1. Align according to enclosed azimuth/elevation table.
2. Tune to wanted satellite (see enclosed azimuth/elevations table) by turning the antenna around the azimuth axle until max. signal level is obtained (if a Kathrein signal meter MSK... is used), or until best signal strength/quality is reached (without signal meter) (see fig. 5).
3. Adjust elevation until max. signal level or best signal strength/quality are obtained.
4. Check azimuth adjustment and correct if necessary.
5. Firmly fix all bolts to advised torque moment M_A (see mounting instructions for parabolic antenna).
6. Continue as described in section "Cable connection" (item 2).

Positionnement de l'antenne satellite (Fig. 4)

Avis Si seul le système d'alimentation est remplacé, l'orientation de l'antenne est inutile.

1. Procéder à l'alignement de l'antenne selon le tableau Azimut/Elevation livré avec la tête.
2. Rechercher un satellite (voir tableau azimut/élévation livré avec la tête) en tournant l'antenne autour de son axe Azimut jusqu'on a trouvé le niveau le plus élevé (en cas d'utilisation d'un mesureur de champ satellite Kathrein (MSK...) ou jusqu'à l'on a obtenu la meilleure intensité/qualité du signal (alignement sans mesureur de champ satellite) (voir fig. 5).
3. Ajuster maintenant l'élévation à l'aide du niveau le plus élevé ou de la meilleure intensité/qualité du signal.
4. Contrôler à nouveau l'ajustage Azimut et réajuster si nécessaire.
5. Serrer tous les éléments de fixation conforme au moment de torque M_A prescrit (voir avis de montage pour l'antenne parabolique).
6. Poursuivez avec le point « Branchement des câbles » (point 2 de l'énumération)

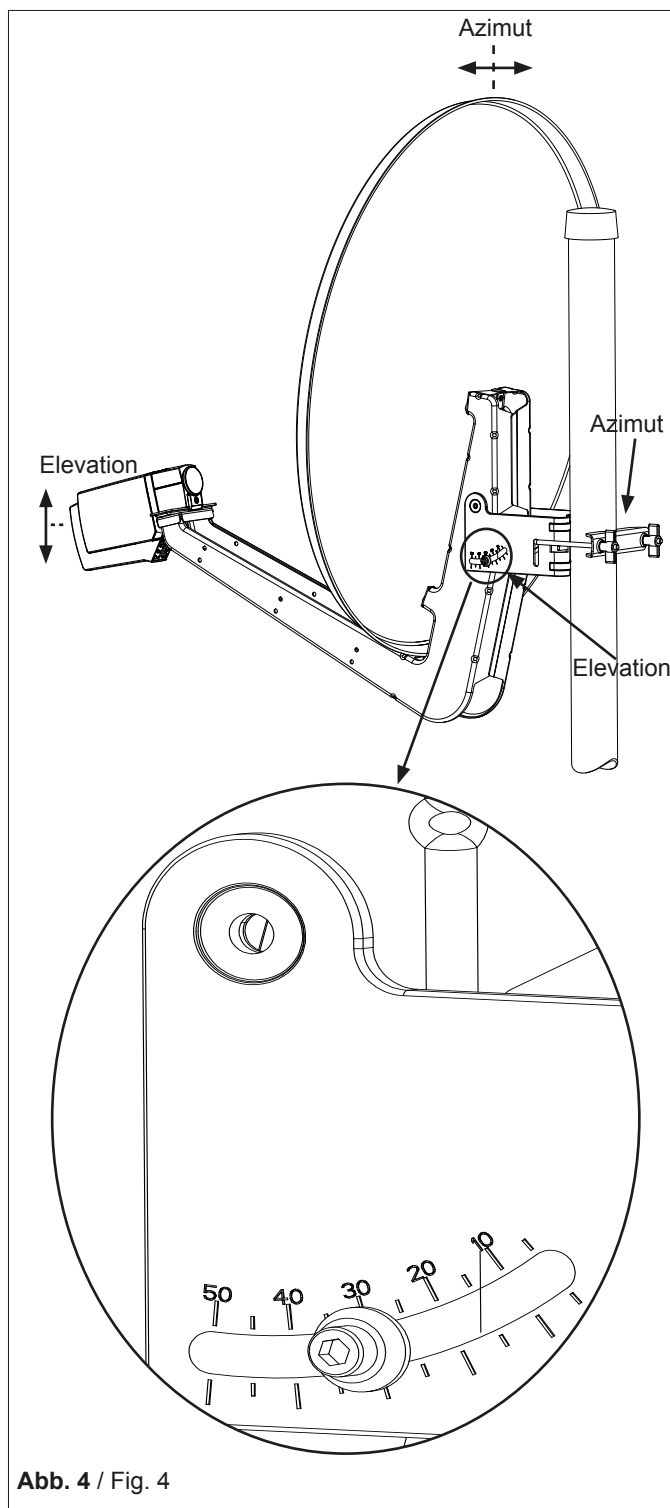


Abb. 4 / Fig. 4

Da die Antennenkeule im Bereich des Maximums nur leicht gekrümmt ist, ist bei Ausrichtung in diesem Bereich eine gute Signalstärke/-qualität zu erwarten. Es ist jedoch möglich, dass die Antenne links oder rechts „gerade noch“ auf diesen guten Empfangsbereich ausgerichtet ist. Schon bei den ersten Schwankungen des Antennen-Standrohres kann die vermeintlich gute Signalstärke/-qualität über die steilen Keulenflanken abstürzen.

Um dies zu vermeiden, sollte die Empfangsanlage auf die Mitte des Pegelmaximums eingestellt werden.

Zum Einstellen mit Hilfe eines Kathrein-Satelliten-Messempfängers (MSK...) gehen Sie wie folgt vor:

1. Mitte der Mastschelle markieren.
2. Antenne nach links drehen, bis ein Pegelabfall von z. B. 8 dB auftritt. Mastschellen-Markierung auf den Mast übertragen.
3. Antenne nach rechts drehen, bis ein Pegelabfall von 8 dB auftritt. Mastschellen-Markierung auf den Mast übertragen.
4. Dann Mastschellen-Markierung genau in die Mitte der Mastmarkierungen stellen. So wird die bestmögliche Empfangssituation erreicht.

Für die Elevations-Optimierung ist ebenso zu verfahren.

As the antenna lobe in the maximum range is only slightly curved, an excellent signal strength/quality can be expected when it is aligned to this range. However, it may also be that the antenna at the left or right is "only just" aligned to this excellent reception range. As soon as the antenna stanchion experiences any vibration the supposed excellent signal strength/quality can drop off at the steep edge of the lobe.

To avoid this, the reception position should be set to the middle of the maximum level.

Proceed as follows when conducting the setting-up process using a Kathrein test receiver (MSK...):

1. Mark the centre of the mast clamp.
2. Turn the antenna to the left until the level drops by, e.g. 8 dB. Transfer the mast clamp marking to the mast.
3. Turn antenna to the right until the level drops by 8 dB. Transfer the mast clamp marking to the mast.
4. Position the mast clamp marking in the exact centre of the mast markings. This will ensure that an ideal reception situation is given.

Proceed in a similar manner to optimise the elevation.

Etant donné que le lobe de rayonnement de l'antenne n'est que légèrement incliné au niveau du maximum, la intensité/qualité du signal devrait être satisfaisante.

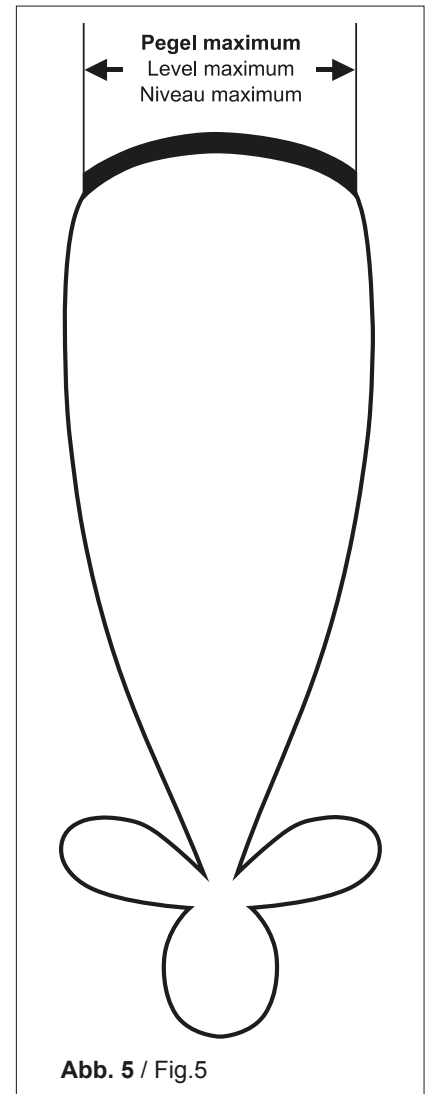
Il se peut pourtant que l'antenne à gauche ou à droite se trouve « tout juste encore » orientée sur cette réception. Dès les premières oscillations du tube de positionnement de l'antenne, ladite bonne intensité/qualité du signal peut chuter sur les flancs abrupts du lobe de rayonnement.

Pour éviter ceci, l'installation de réception doit être réglée sur le milieu du maximum du niveau.

Pour le réglage à l'aide d'un récepteur de mesure satellite Kathrein (MSK...) procéder comme suit :

1. Marquer le milieu de la cheville du mât.
2. Pivoter l'antenne vers la gauche, jusqu'à ce qu'une chute de niveau par ex. de 8 dB intervienne. Reporter la marque de la cheville du mât sur le mât.
3. Pivoter l'antenne vers la droite, jusqu'à ce qu'une chute de niveau de 8 dB intervienne. Reporter la marque de la cheville du mât sur le mât.
4. Puis placer la marque de collier du mât exactement au milieu des marques du mât. De cette façon la meilleure position possible de réception est obtenue.

Pour optimiser l'élévation, procéder de la même façon.



Polarisations-Voreinstellungen in verschiedenen Ländern für Compact-Speisesysteme Pre-setting the polarisation for compact feed systems in various countries Présélection de la polarisation des systèmes d'alimentation compacts pour différents pays

Polarisations-Voreinstellungen für Compact-Speisesysteme in verschiedenen europäischen Ländern (Bezugspunkt ist jeweils die geografische Mitte des Landes).
Bei Polarisations-Voreinstellungen größer als $\pm 25^\circ$ ist das Speisesystem auf den jeweiligen Anschlag einzustellen.

Polarisation-presettings for compact feed systems in various European countries (the geographical centre of each country is the point of reference in each case).
In case of polarisation-presettings exceeding $\pm 25^\circ$, the feed system is to be set to the respective stop.

Préréglage de polarisation pour des systèmes d'alimentation compacts dans des pays européens différents (le milieu géographique de chaque pays est le point de référence respectif).
Si le pré-réglage de polarisation est plus de $\pm 25^\circ$, le système doit être réglé à la butée respective.

Land/Country/Pays	Satelliten/Satellites/Satellites												
	TÜRKSAT 42° Ost East/Est	ASTRA 28.2° Ost East/Est	ASTRA 23.5° Ost East/Est	ASTRA 19.2° Ost East/Est	EUTELSAT 16A 16° Ost East/Est	EUTELSAT HOTBIRD 13B / 13C / 13D 13° Ost East/Est	EUTELSAT 10A 10° Ost East/Est	EUTELSAT 7A / 7B 7° Ost East/Est	THOR 5/6 0.8° Ost East/Est	EUTELSAT 5 West A 5° West West/Ouest	EUTELSAT 8 West A / D 8° West West/Ouest	HISPASAT 1D / 1E 30° West West/Ouest	
Albanien/Albania/L'Albanie	-23	-2	3	8	5	8	11	15	22	26	28	41	
Belgien/Belgium/La Belgique	-27	-11	-8	-5	-9	-7	-5	-2	4	8	10	25	
Bulgarien/Bulgaria/Bulgarie	-17	4	10	14	10	13	16	19	25	29	31	41	
Dänemark/Denmark/Danemark	-19	-4	-1	2	-3	-1	1	3	8	11	13	24	
Deutschland/Germany/Allemagne	-23	-7	-4	0	-4	-2	0	3	9	12	14	28	
Frankreich/France/France	-32	-16	-11	-9	-13	-10	-7	-5	3	7	10	27	
Finnland/Finland/Finlande	-7	6	8	10	5	6	7	9	12	14	15	21	
Griechenland/Greece/Grèce	-21	2	6	14	11	14	18	21	28	32	34	46	
Großbritannien/Great Britain/La Grande-Bretagne	-26	-13	-10	-8	-13	-11	-9	-7	-2	1	3	17	
Italien/Italy/L'Italie	-29	-10	-4	-1	-4	-1	3	6	15	19	22	37	
Irland/Ireland/L'Irlande	-30	-17	-14	-12	-17	-15	-13	-11	-6	-3	0	15	
Kroatien/Croatia/Croatie	-24	-5	0	4	1	4	7	10	17	20	23	36	
Liechtenstein/Liechtenstein/Liechtenstein	-26	-10	-5	-2	-6	-3	0	2	10	13	16	31	
Luxemburg/Luxemburg/Luxembourg	-26	-11	-7	-4	-8	-6	-3	-1	6	9	12	26	
Monaco/Monaco/Monaco	-31	-13	-9	-5	-9	-6	-3	0	9	13	16	32	
Niederlande/Netherlands/Les Pays-Bas	-25	-10	-6	-4	-8	-6	-4	-1	5	8	10	24	
Norwegen/Norway/Norvège	-11	2	4	6	1	2	4	5	9	10	12	19	
Österreich/Austria/L'Autriche	-24	-6	-1	2	-2	0	3	6	13	16	18	32	
Polen/Poland/Pologne	-17	0	4	7	2	5	7	9	15	18	20	31	
Portugal/Portugal/Portugal	-43	-28	-24	-22	-26	-23	-20	-17	-8	-3	0	24	
Rumänien/Romania/Roumanie	-16	4	10	13	9	11	14	17	23	26	28	38	
Schweden/Sweden/Suède	-12	1	3	6	1	2	4	5	9	11	13	21	
Schweiz/Switzerland/Suisse	-28	-11	-6	-3	-7	-5	-2	1	8	12	15	30	
Serbien-Montenegro/Serbia and Montenegro/ Serbie-Monténégro	-21	-1	5	9	5	8	11	14	21	24	26	39	
Slowakei/Slovakia/Slovaquie	-18	0	4	7	3	6	8	11	17	20	22	34	
Slowenien/Slovenia/Slovénie	-24	-5	-1	3	-1	2	5	8	15	18	21	34	
Spanien/Spain/L'Espagne	-40	-24	-21	-17	-21	-18	-15	-11	-2	3	6	29	
Tschechien/Czech Republic/Republique Tchèque	-21	-4	0	4	0	2	5	7	13	16	19	31	
Ungarn/Hungary/La Hongrie	-20	-1	3	7	3	6	9	11	18	21	23	35	

Weitere Länder bzw. Städte in diesen Ländern finden Sie im Internet auf der Kathrein-Homepage unter www.kathrein.com ▶ SAT ▶ Technische Informationen ▶ Azimut/Elevation und Polarisationsvoreinstellung.

Find more countries or cities on the Kathrein website under www.kathrein.com ▶ SAT ▶ Technical Information ▶ Azimut/Elevation and Polarisation (Skew) Angle Tables.

Trouvez d'autres pays ou villes sur notre page dans l'internet: www.kathrein.com ▶ SAT ▶ Technical Information ▶ Azimut/Elevation and Polarisation (Skew) Angle Tables.

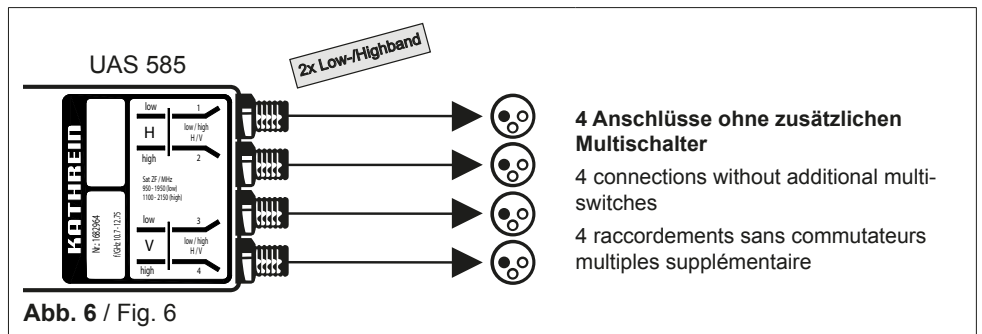
Tab. 1: Polarisations-Voreinstellungen in verschiedenen Ländern für Compact-Speisesysteme / Pre-setting the polarisation for compact feed systems in various countries / Présélection de la polarisation des systèmes d'alimentation compacts pour différents pays

Anwendungsbeispiele (Abb. 6 – 7) – Application examples (Fig. 6 – 7) – Exemples d'application (Fig. 6 – 7)

Schaltbetrieb mit bis zu 4 Teilnehmern

Switched mode operation for up to 4 subscribers

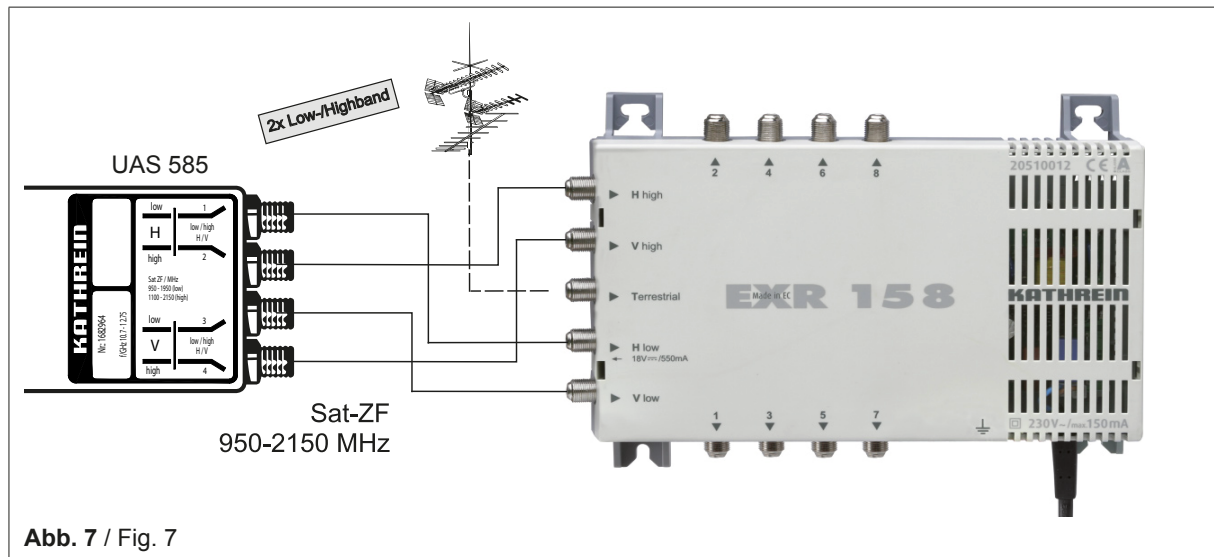
Service de commutation pour jusqu'à 4 abonnés



Erweiterung auf mehr als 4 Teilnehmer mit Sat-ZF-Verteilsystem-Multischalter

Extension to more than 4 subscribers with Sat-IF distribution multi-switch

Extension à plus de 4 abonnés en utilisant du commutateur multiple pour système de distribution satellite FI



Tipp Tip Avis

Zuordnung der Ein- und Ausgänge von LNB und Multischalter unbedingt einhalten.

The assignment of LNB and multi-switch in- and outputs must be observed without fail.

Il faut respecter l'allocation des entrées et sorties du LNB et du commutateur multiple.



Elektronische Geräte gehören nicht in den Hausmüll, sondern müssen – gemäß Richtlinie 2002/96/EG DES EUROPÄISCHEN PARLAMENTS UND DES RATES vom 27. Januar 2003 – über Elektro- und Elektronik-Altgeräte fachgerecht entsorgt werden.

Bitte geben Sie dieses Gerät am Ende seiner Verwendung zur Entsorgung an den dafür vorgesehenen öffentlichen Sammelstellen ab.

Electronic equipment is not household waste - in accordance with directive 2002/96/EC OF THE EUROPEAN PARLIAMENT AND THE COUNCIL of 27th January 2003 on used electrical and electronic equipment, it must be disposed of properly.

At the end of its service life, take this unit for disposal at a relevant official collection point.

Les appareils électroniques ne doivent pas être mis dans la poubelle de la maison, mais doivent être recyclés correctement selon la directive 2002/96/EG DU PARLEMENT ET DU CONSEIL EUROPEEN du 27 janvier 2003 concernant les appareils électroniques et électriques usagés.

Nous vous prions de mettre cet appareil à la fin de son utilisation dans un emplacement prévu pour son recyclage.