

6. DDR4 DIMM-Steckplätze

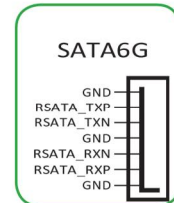
Installieren Sie 2 GB, 4 GB, 8 GB und 16 GB ungepufferte und nicht-ECC DDR4 DIMMs in diesen DIMM-Steckplätzen.



Weitere Informationen finden Sie im Abschnitt System memory (Systemspeicher).

7. AMD B350 SATA 6.0 Gb/s Anschlüsse (7-polig SATA6G_1~6)

Diese Anschlüsse verbinden SATA 6.0 Gb/s-Festplattenlaufwerke über SATA 6.0 Gb/s-Signalkabel.



8. System Panel Connector (25-8 Pin PANEL)

Dieser Anschluss unterstützt mehrere am Gehäuse befestigte Funktionen.

- **Systembetriebs-LED (4-polig PWR_LED)**

Dieser 4-polige Stecker ist für die Systembetriebs-LED. Verbinden Sie das Gehäuse-Strom-LED-Kabel mit diesem Anschluss. Die Systembetriebs-LED leuchtet, wenn Sie das System einschalten, und blinkt, wenn sich das System im Schlafmodus befindet.

- **Festplattenaktivitäts-LED (2-polig HDD_LED)**

Dieser 2-polige Anschluss ist für die HDD Aktivitäts-LED. Verbinden Sie das HDD Aktivitäts-LED-Kabel mit diesem Anschluss. Die HDD LED leuchtet auf oder blinkt, wenn Daten gelesen oder auf die Festplatte geschrieben werden.

- **Systemlautsprecher (4-Pin-Lautsprecher)**

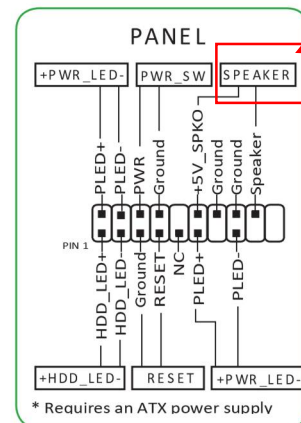
Dieser 4-polige Anschluss ist für den am Gehäuse befestigten Systemlautsprecher. Der Lautsprecher ermöglicht Ihnen, Systemsignale und Warntöne zu hören.

- **ATX-Netzschalter / Soft-Aus-Schalter (2-polig PWR_SW)**

Dieser Anschluss ist für den Systemstromschalter.

- **Reset-Taste (2-polig RESET)**

Verbinden Sie diesen 2-poligen Anschluss mit dem am Gehäuse befestigten Reset-Schalter, um das System ohne Ausschalten neu zu starten.



9. USB 3.0 Anschluss (20-1 polige USB3_12)

Dieser Anschluss ermöglicht es Ihnen, ein zusätzliches USB 3.0-Modul für USB 3.0 Front- oder Rückseitenanschlüsse zu verbinden. Mit einem eingebauten USB 3.0 Modul, können Sie alle Vorteile von USB 3.0 nutzen, einschließlich schnellere Datenübertragungsgeschwindigkeiten von bis zu 5 Gbps, schnellere Ladezeit für aufladbare USB Geräte, optimierte Energieeffizienz und Rückwärtskompatibilität mit USB 2.0.

