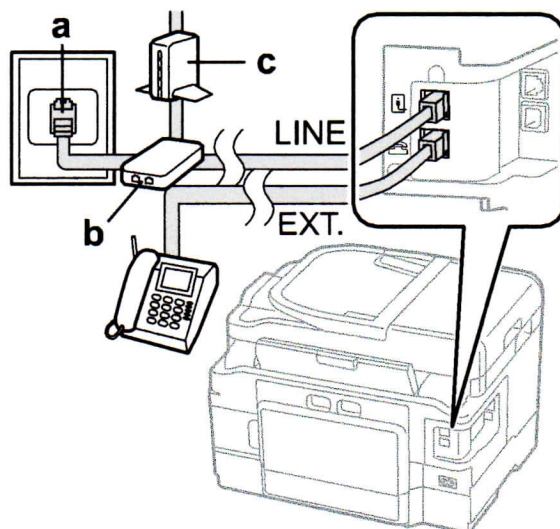


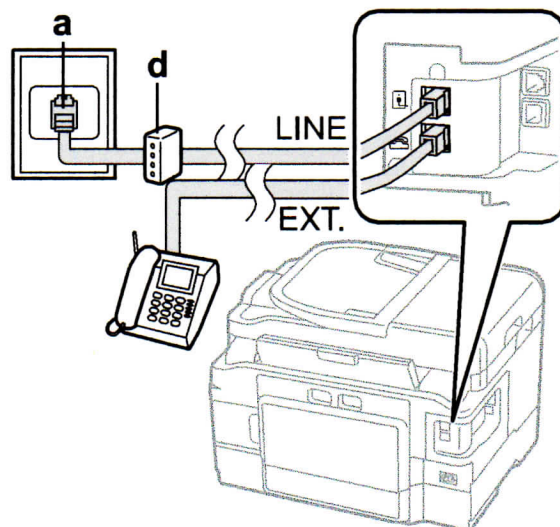
Faxen

Anschluss an DSL



a	Wandtelefonbuchse
b	Splitter
c	DSL-Modem

Anschluss an ISDN (eine Telefonnummer)



a	ISDN-Wandbuchse
d	Terminaladapter oder ISDN-Router