



Sehr geehrter Kunde,

Herzliche Gratulation zu Ihrer Wahl des NH-D15. Der NH-D15 ist ein Dual-Tower Kühler der Eliteklasse, der auf unserem legendären NH-D14 basiert und dessen Streben nach ultimativer Kühlleistung bei höchster Laufruhe konsequent weiterführt. Ich bin zuversichtlich, dass Sie etwas von der Forschungsarbeit und Sorgfalt werden spüren können, die wir in dieses Produkt investiert haben. Viel Spaß mit Ihrem NH-D15!

Mit freundlichen Grüßen,

*R. Müssig*  
Roland Müssig, Noctua CEO

Dieses Handbuch wird Sie Schritt für Schritt durch den Installationsprozess des SecuFirm2™ Montagesystems führen.

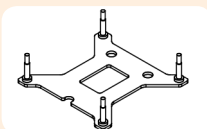
Bitte konsultieren Sie die Kompatibilitätsliste auf unserer Webseite ([www.noctua.at/compatibility](http://www.noctua.at/compatibility)) und stellen Sie sicher, dass der Kühler voll mit Ihrem Mainboard kompatibel ist, bevor Sie mit der Installation beginnen.

Sollten bei der Installation Schwierigkeiten auftreten, besuchen Sie bitte die FAQ-Sektion unserer Website ([www.noctua.at/faq](http://www.noctua.at/faq)) und zögern Sie nicht, sich unter [support@noctua.at](mailto:support@noctua.at) an unser Support-Team zu wenden.

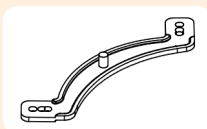
Noctua kann keinerlei Haftung für durch Kompatibilitätsprobleme bedingte Schäden übernehmen.

Dieses Handbuch ist in verschiedenen Sprachen auf unserer Website verfügbar: [www.noctua.at/manuals](http://www.noctua.at/manuals)

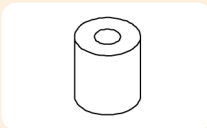
**Benötigte Montageeile:**



1x NM-1BP2 Backplate



2x NM-1MB2 Montagebrücken



4x NM-1PS1 Kunststoffhülsen



4x NM-1TS1 Rändelschrauben

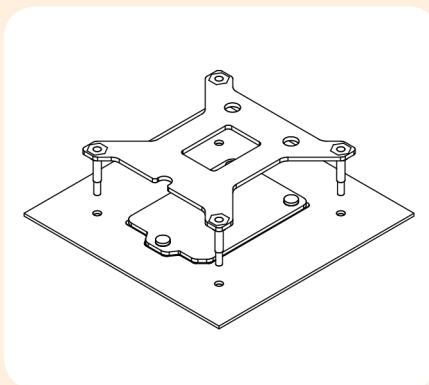
**Schritt 1**

**Ausbau des Mainboards**

Falls Sie den Kühler in einem bereits assemblierten System verwenden möchten und Ihr Gehäuse keine Öffnung an der Rückseite des Mainboard-Trägers haben sollte, müssen Sie zunächst das Mainboard aus dem Gehäuse ausbauen, um die mitgelieferte Backplate installieren zu können.

**Schritt 2**

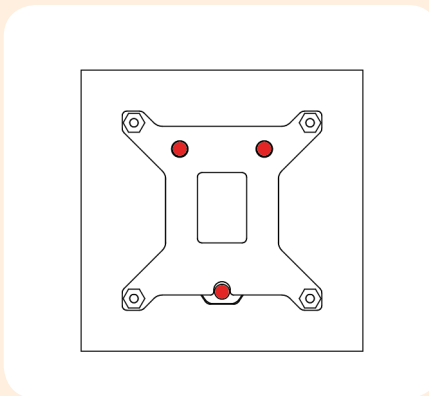
**Befestigung der Backplate**



**Achtung:** Die ab Werk am Mainboard verbaute Backplate darf nicht abgenommen werden. Die Backplate des Kühlers wird über der Backplate des Mainboards installiert.

Platzieren Sie die Backplate auf der Rückseite des Mainboards und stecken Sie sie mit den Stützen durch die Montagelöcher.

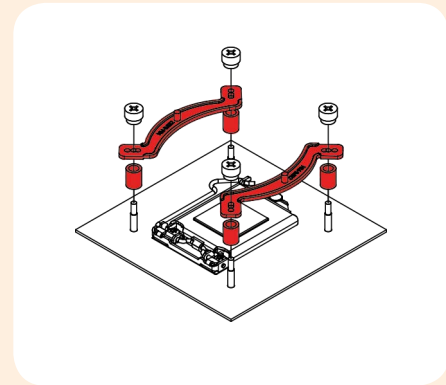
**Achtung:** Beachten Sie, dass die drei Ausnehmungen der Kühler-Backplate auf die drei Schrauben der Mainboard-Backplate ausgerichtet sind.



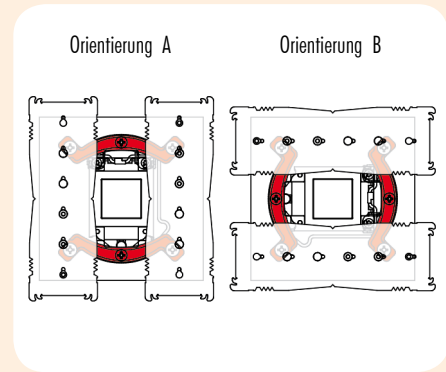
**Schritt 3**

**Installation der Montagebrücken**

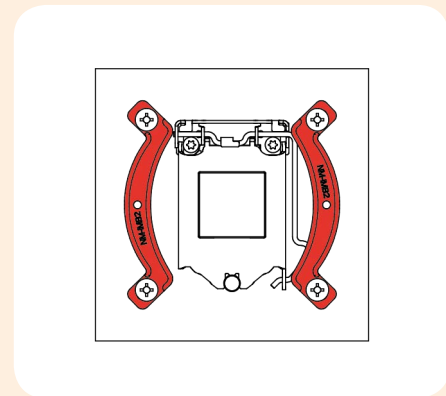
Stecken Sie zunächst die Kunststoffhülsen und anschließend die Montagebrücken auf die Stützen. Verwenden Sie das mittlere Loch der Montagebrücken.



**Achtung:** Wählen Sie die Ausrichtung der Montagebrücken gemäß der gewünschten Orientierung des Kühlers.

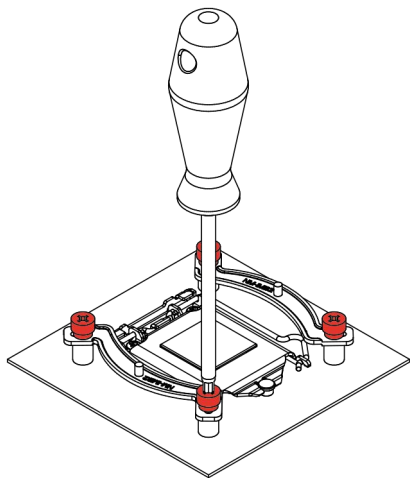


**Achtung:** Stellen Sie sicher, dass die Biegungen der Montagebrücken nach außen zeigen.





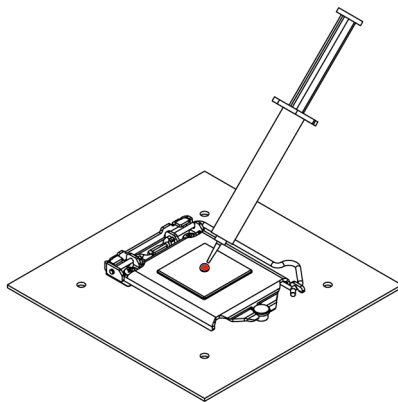
Fixieren Sie die Montagebrücken mit den 4 Rändelschrauben außen zeigen.



**Achtung:** Ziehen Sie die Schrauben vorsichtig bis zum Anschlag an, aber wenden Sie nicht zu viel Kraft auf.

#### Schritt 4 Aufbringen der Wärmeleitpaste

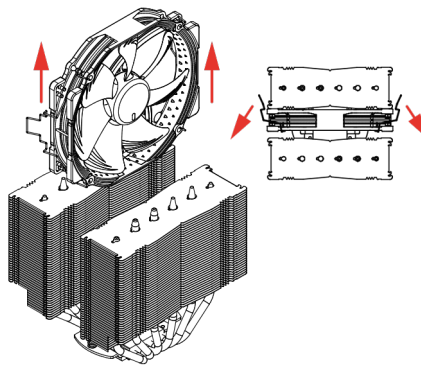
Wenn sich auf der CPU Rückstände von Wärmeleitpaste oder -pads befinden, reinigen Sie bitte zunächst die CPU. Pressen Sie einen kleinen Tropfen (4-5mm Durchmesser) NT-H1 auf die Mitte des Heat-Spreaders der CPU.



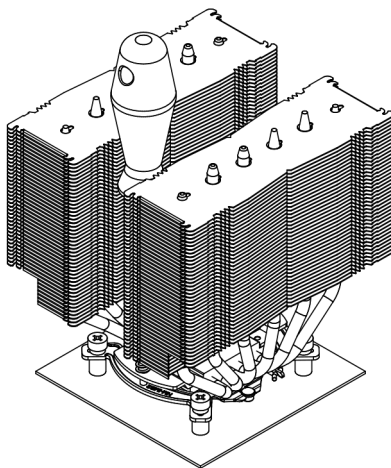
**Achtung:** Die Verwendung von zu viel Wärmeleitpaste verschlechtert den Wärmeübergang und die Kühlleistung!

#### Schritt 5 Befestigung des Kühlers auf der CPU

**Achtung:** Nehmen Sie bitte zunächst den zentralen Lüfter sowie die Schutzabdeckung von der Unterseite des Kühlers ab.



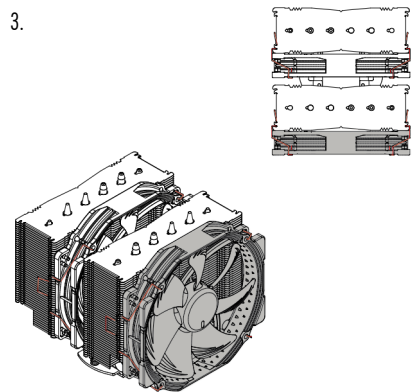
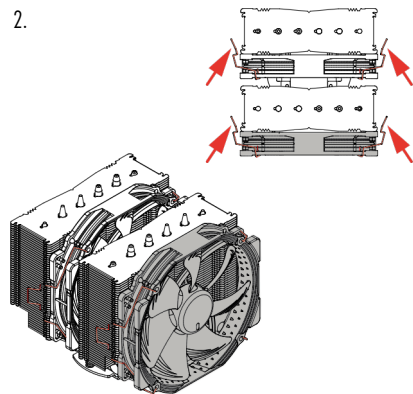
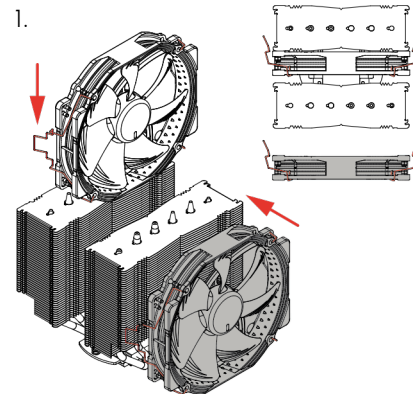
Setzen Sie den Kühler auf die CPU und schrauben Sie ihn an die Schraubenstützen der Montagebrücken.



**Achtung:** Ziehen Sie die Schrauben bis zum Anschlag an.

#### Schritt 6 Lüfter-Setup

Befestigen Sie den zentralen Lüfter wieder mittels der Drahtklammern am Kühlkörper:



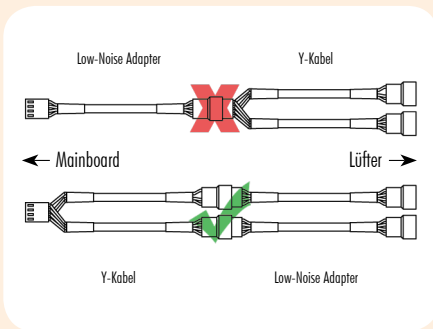


Um beste Kompatibilität mit hohen Speichermodulen zu erreichen, verwenden Sie den Kühler nur mit dem zentralen Lüfter. Montieren Sie den zweiten Lüfter am vorderen Kühlblock, um noch bessere Kühlleistung zu erzielen.

Schließen Sie den bzw. die Lüfter am CPU-Lüfteranschluss bzw. den entsprechenden Anschlüssen Ihres Mainboards an. Bei Bedarf verwenden Sie das mitgelieferte NA-YC1 Y-Kabel, um beide Lüfter an einem Anschluss zu betreiben.

Je nach CPU- und Gehäusetemperatur können Sie die mitgelieferten NA-RC7 Low-Noise Adapter (L.N.A.) zwischenschalten, um das Betriebsgeräusch der Lüfter weiter zu reduzieren.

**Achtung:** Verwenden Sie niemals einen Adapter für beide Lüfter, indem Sie diesen vor das Y-Kabel setzen.



**Achtung:** Überprüfen Sie bei der Verwendung der L.N.A. die Temperatur Ihrer CPU mittels entsprechender Software (z.B. der entsprechenden Applikation Ihres Mainboard-Herstellers), um eine automatische Drosselung der CPU wegen der erhöhten Temperatur zu vermeiden. Falls die Kühlleistung unzureichend sein sollte, erhöhen Sie bitte die Gehäusebelüftung oder entfernen Sie die L.N.A.

## Garantie, Support und FAQs

Selbst bei hochwertigen Produkten und strengen Qualitätskontrollen lässt sich die Eventualität eines Defektes niemals vollends ausschließen - deshalb haben wir es uns zum Ziel gesetzt, Ihnen durch 6 Jahre Garantiezeit sowie direkte, rasche und unkomplizierte Garantieabwicklung ein größtmögliches Maß an Verlässlichkeit und Komfort zu bieten.

Zögern Sie nicht, sich unter [support@noctua.at](mailto:support@noctua.at) an unser Support-Team zu wenden, falls es bei der Benutzung Ihres NH-D15 zu Problemen kommen sollte

Bitte konsultieren Sie auch die FAQ-Sektion auf unserer Website: [www.noctua.at/faqs](http://www.noctua.at/faqs).



Sehr geehrter Kunde,

Herzliche Gratulation zu Ihrer Wahl des NH-D15. Der NH-D15 ist ein Dual-Tower Kühler der Eliteklasse, der auf unserem legendären NH-D14 basiert und dessen Streben nach ultimativer Kühlleistung bei höchster Laufruhe konsequent weiterführt. Ich bin zuversichtlich, dass Sie etwas von der Forschungsarbeit und Sorgfalt werden spüren können, die wir in dieses Produkt investiert haben. Viel Spaß mit Ihrem NH-D15!

Mit freundlichen Grüßen,

*R. Müssig*  
Roland Müssig, Noctua CEO

Dieses Handbuch wird Sie Schritt für Schritt durch den Installationsprozess des SecuFirm2™ Montagesystems führen.

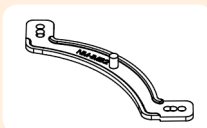
Bitte konsultieren Sie die Kompatibilitätsliste auf unserer Webseite ([www.noctua.at/compatibility](http://www.noctua.at/compatibility)) und stellen Sie sicher, dass der Kühler voll mit Ihrem Mainboard kompatibel ist, bevor Sie mit der Installation beginnen.

Sollten bei der Installation Schwierigkeiten auftreten, besuchen Sie bitte die FAQ-Sektion unserer Website ([www.noctua.at/faqs](http://www.noctua.at/faqs)) und zögern Sie nicht, sich unter [support@noctua.at](mailto:support@noctua.at) an unser Support-Team zu wenden.

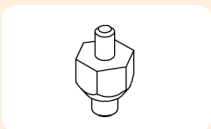
Noctua kann keinerlei Haftung für durch Kompatibilitätsprobleme bedingte Schäden übernehmen.

Dieses Handbuch ist in verschiedenen Sprachen auf unserer Website verfügbar: [www.noctua.at/manuals](http://www.noctua.at/manuals)

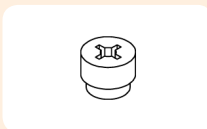
**Benötigte Montageteile:**



2x NM-IMB2 Montagebrücken



NM-IBT2 Bolzen

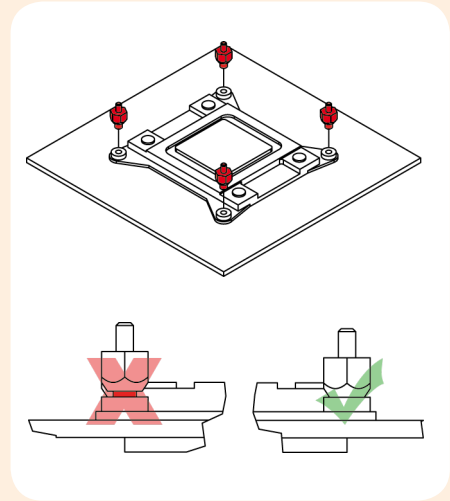


4x NM-ITS1 Rändelschrauben

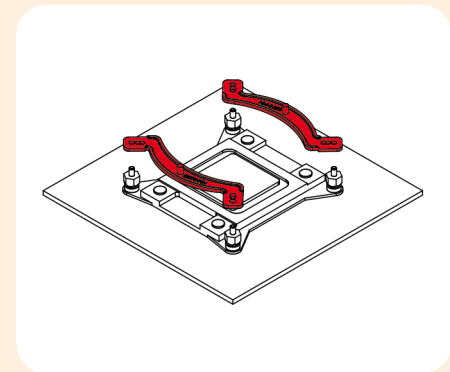
**Schritt 1**

**Befestigung der Montagebrücken**

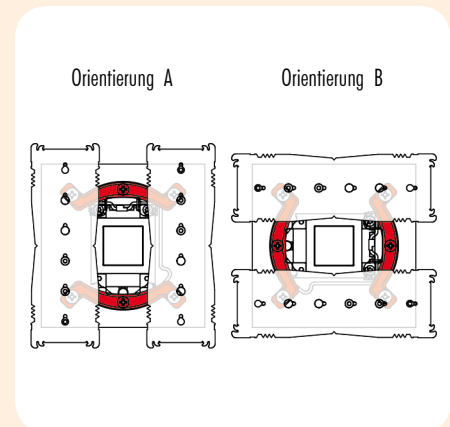
Schrauben Sie zunächst die NM-IBT2 Bolzen in die Gewinde des LGA2011-Sockelrahmens.



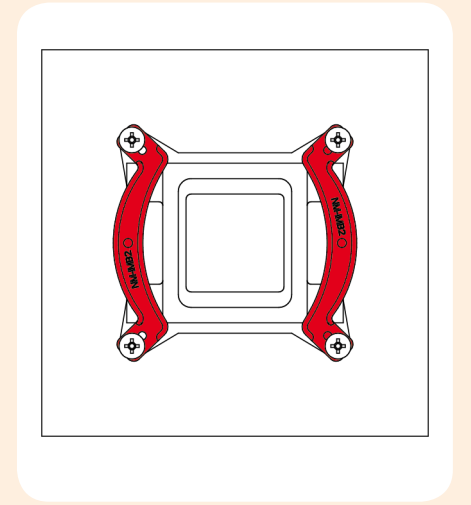
Setzen Sie nun die NM-IMB2 Montagebrücken auf die Bolzen.



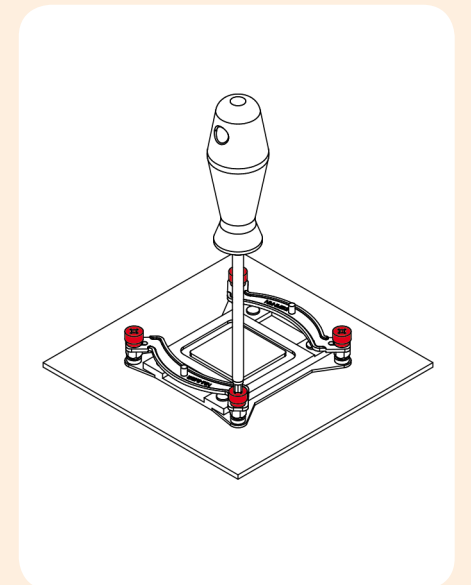
**Achtung:** Wählen Sie die Ausrichtung der Montagebrücken gemäß der gewünschten Orientierung des Kühlers.



**Achtung:** Stellen Sie sicher, dass die Biegungen der Montagebrücken nach außen zeigen.



Fixieren Sie die Montagebrücken mit den 4 Rändelschrauben außen zeigen.



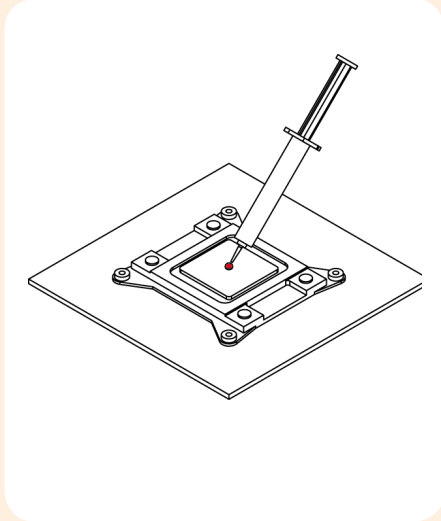
**Achtung:** Ziehen Sie die Schrauben vorsichtig bis zum Anschlag an, aber wenden Sie nicht zu viel Kraft auf.



Schritt 2

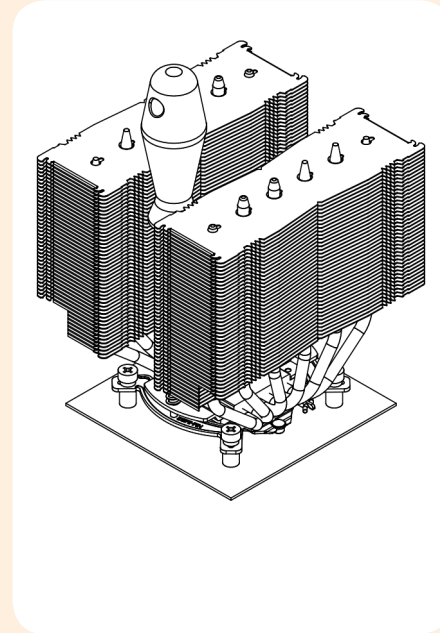
**Aufbringen der Wärmeleitpaste**

Wenn sich auf der CPU Rückstände von Wärmeleitpaste oder -pads befinden, reinigen Sie bitte zunächst die CPU. Pressen Sie einen kleinen Tropfen (4-5mm Durchmesser) NT-H1 auf die Mitte des Heat-Spreaders der CPU.



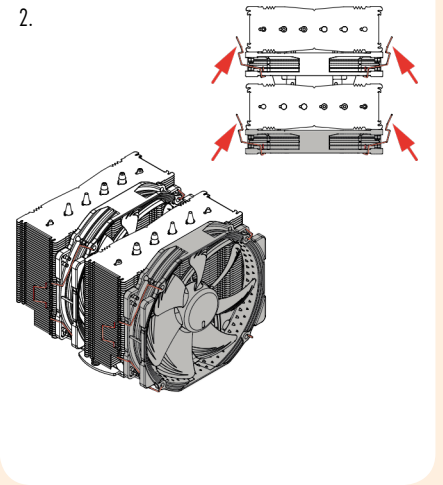
**Achtung:** Die Verwendung von zu viel Wärmeleitpaste verschlechtert den Wärmeübergang und die Kühlleistung!

Setzen Sie den Kühler auf die CPU und schrauben Sie ihn an die Schraubenstützen der Montagebrücken.

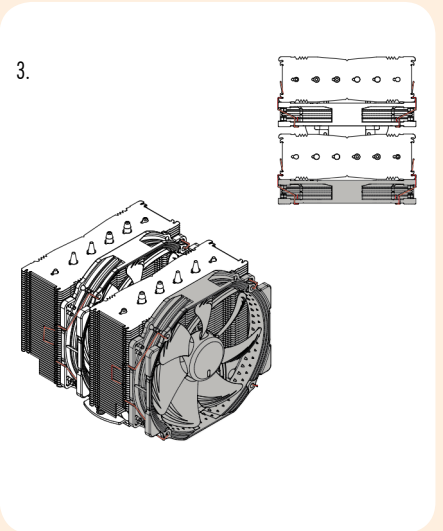


**Achtung:** Ziehen Sie die Schrauben bis zum Anschlag an.

2.



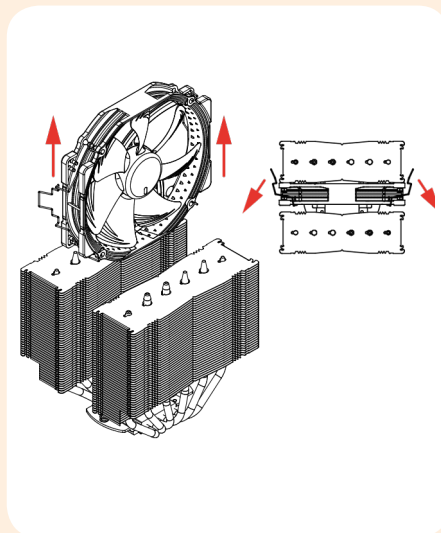
3.



Schritt 3

**Befestigung des Kühlers auf der CPU**

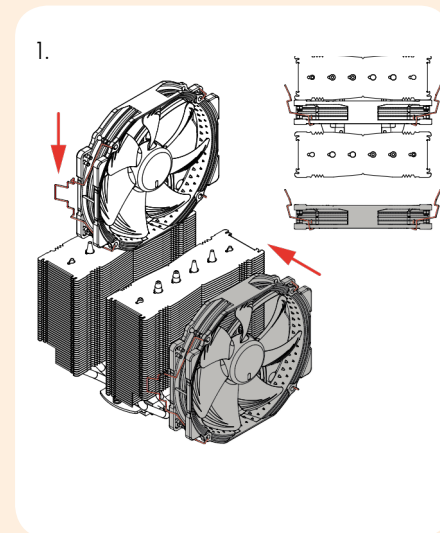
**Achtung:** Nehmen Sie bitte zunächst den zentralen Lüfter sowie die Schutzabdeckung von der Unterseite des Kühlers ab.



Schritt 4

**Lüfter-Setup**

Befestigen Sie den zentralen Lüfter wieder mittels der Drahtklammern am Kühlkörper.

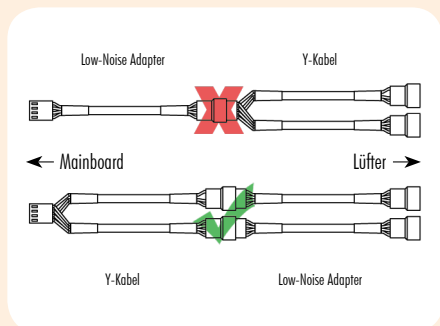


Um beste Kompatibilität mit hohen Speichermodulen zu erreichen, verwenden Sie den Kühler nur mit dem zentralen Lüfter. Montieren Sie den zweiten Lüfter am vorderen Kühlblock, um noch bessere Kühlleistung zu erzielen.

Schließen Sie den bzw. die Lüfter am CPU-Lüfteranschluss bzw. den entsprechenden Anschlüssen Ihres Mainboards an. Bei Bedarf verwenden Sie das mitgelieferte NA-YC1 Y-Kabel, um beide Lüfter an einem Anschluss zu betreiben.

Je nach CPU- und Gehäusetemperatur können Sie die mitgelieferten NA-RC7 Low-Noise Adapter (L.N.A.) zwischenschalten, um das Betriebsgeräusch der Lüfter weiter zu reduzieren.

**Achtung:** Verwenden Sie niemals einen Adapter für beide Lüfter, indem Sie diesen vor das Y-Kabel setzen.



**Achtung:** Überprüfen Sie bei der Verwendung der L.N.A. die Temperatur Ihrer CPU mittels entsprechender Software (z.B. der entsprechenden Applikation Ihres Mainboard-Herstellers), um eine automatische Drosselung der CPU wegen der erhöhten Temperatur zu vermeiden. Falls die Kühlleistung unzureichend sein sollte, erhöhen Sie bitte die Gehäusebelüftung oder entfernen Sie die L.N.A.

## Garantie, Support und FAQs

Selbst bei hochwertigen Produkten und strengen Qualitätskontrollen lässt sich die Eventualität eines Defektes niemals vollends ausschließen - deshalb haben wir es uns zum Ziel gesetzt, Ihnen durch 6 Jahre Garantiezeit sowie direkte, rasche und unkomplizierte Garantieabwicklung ein größtmögliches Maß an Verlässlichkeit und Komfort zu bieten.

Zögern Sie nicht, sich unter [support@noctua.at](mailto:support@noctua.at) an unser Support-Team zu wenden, falls es bei der Benutzung Ihres NH-D15 zu Problemen kommen sollte

Bitte konsultieren Sie auch die FAQ-Sektion auf unserer Website: [www.noctua.at/faqs](http://www.noctua.at/faqs).



Sehr geehrter Kunde,

Herzliche Gratulation zu Ihrer Wahl des NH-D15. Der NH-D15 ist ein Dual-Tower Kühler der Eliteklasse, der auf unserem legendären NH-D14 basiert und dessen Streben nach ultimativer Kühlleistung bei höchster Laufruhe konsequent weiterführt. Ich bin zuversichtlich, dass Sie etwas von der Forschungsarbeit und Sorgfalt werden spüren können, die wir in dieses Produkt investiert haben. Viel Spaß mit Ihrem NH-D15!

Mit freundlichen Grüßen,

Roland Mossig, Noctua CEO

Dieses Handbuch wird Sie Schritt für Schritt durch den Installationsprozess des SecuFirm2™ Montagesystems führen.

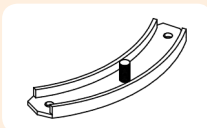
Bitte konsultieren Sie die Kompatibilitätsliste auf unserer Webseite ([www.noctua.at/compatibility](http://www.noctua.at/compatibility)) und stellen Sie sicher, dass der Kühler voll mit Ihrem Mainboard kompatibel ist, bevor Sie mit der Installation beginnen.

Sollten bei der Installation Schwierigkeiten auftreten, besuchen Sie bitte die FAQ-Sektion unserer Website ([www.noctua.at/faqs](http://www.noctua.at/faqs)) und zögern Sie nicht, sich unter [support@noctua.at](mailto:support@noctua.at) an unser Support-Team zu wenden.

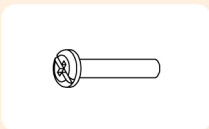
Noctua kann keinerlei Haftung für durch Kompatibilitätsprobleme bedingte Schäden übernehmen.

Dieses Handbuch ist in verschiedenen Sprachen auf unserer Website verfügbar: [www.noctua.at/manuals](http://www.noctua.at/manuals)

**Benötigte Montageteile:**



2x NM-AMB1 Montagebrücken

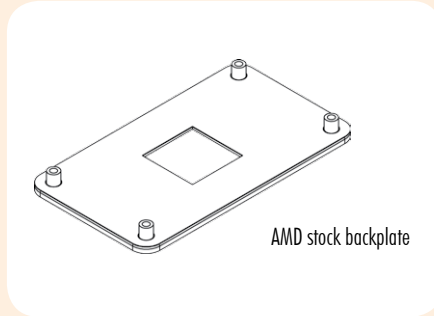


4x NM-ALS1 Schrauben



4x NM-APS1 Kunststoffhülsen

**Achtung:** Das SecuFirm2™ Montagesystem benötigt eine Backplate, die bei den meisten AMD Mainboards ab Werk vorinstalliert ist. Wenn Ihr Mainboard über keine Backplate verfügen sollte, kontaktieren Sie bitte unser Support-Team unter: [support@noctua.at](mailto:support@noctua.at).



AMD stock backplate

**Schritt 1**

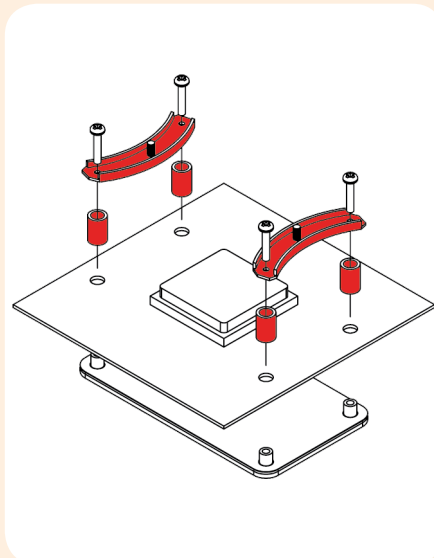
**Entfernung des Retention-Moduls**

Wenn Ihr Mainboard über ein Retention-Modul zur Befestigung von CPU Kühlern verwendet, entfernen Sie dieses bitte zunächst. Das SecuFirm2™ Montagesystem wird direkt mit der Backplate auf der Rückseite Ihres Mainboards verschraubt.

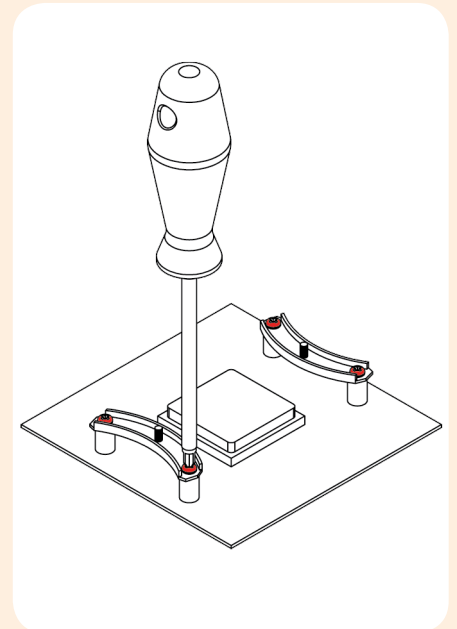
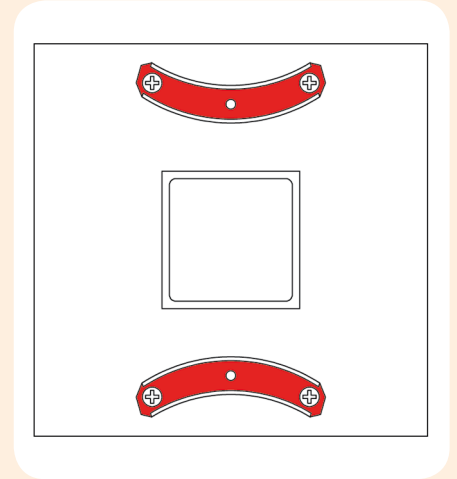
**Schritt 2**

**Installation der Montagebrücken**

Stecken Sie zunächst die Kunststoffhülsen auf die Gewindestutzen und befestigen Sie anschließend die Montagebrücken mit den 4 langen Schrauben.



**Achtung:** Stellen Sie sicher, dass die Biegungen der Montagebrücken nach außen zeigen.



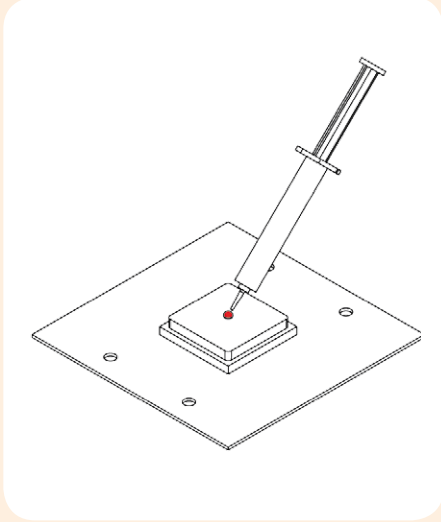
**Achtung:** Ziehen Sie die Schrauben vorsichtig bis zum Anschlag an, aber wenden Sie nicht zu viel Kraft auf.



Schritt 3

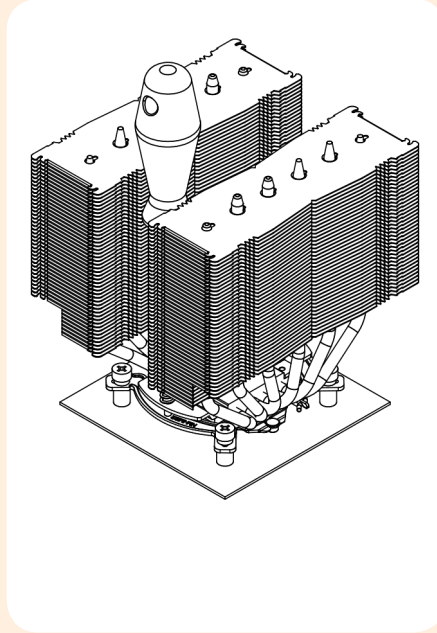
**Aufbringen der Wärmeleitpaste**

Wenn sich auf der CPU Rückstände von Wärmeleitpaste oder -pads befinden, reinigen Sie bitte zunächst die CPU. Pressen Sie einen kleinen Tropfen (4-5mm Durchmesser) NT-H1 auf die Mitte des Heat-Spreaders der CPU.



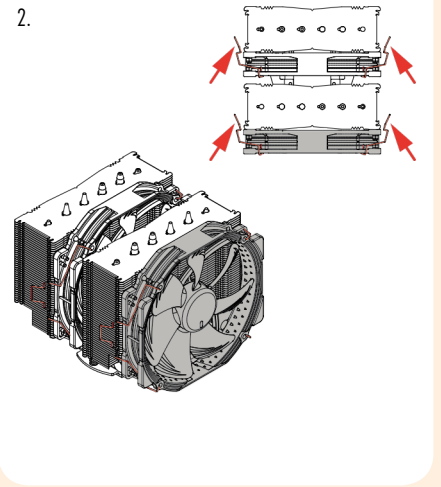
**Achtung:** Die Verwendung von zu viel Wärmeleitpaste verschlechtert den Wärmeübergang und die Kühlleistung!

Setzen Sie den Kühler auf die CPU und schrauben Sie ihn an die Schraubenstützen der Montagebrücken.

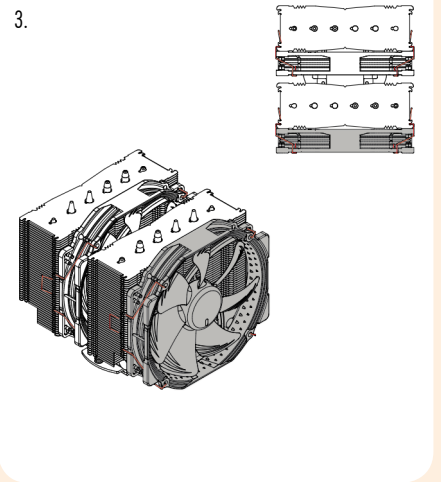


**Achtung:** Ziehen Sie die Schrauben bis zum Anschlag an.

2.



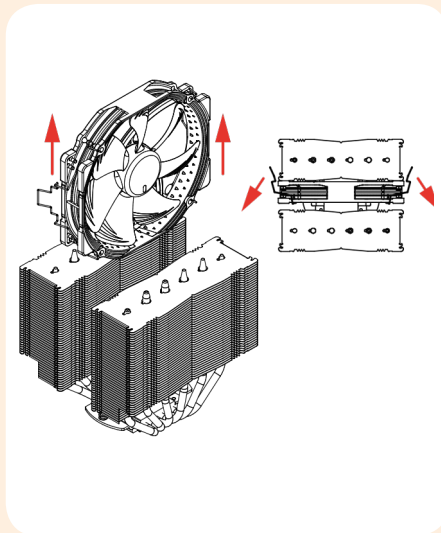
3.



Schritt 4

**Befestigung des Kühlers auf der CPU**

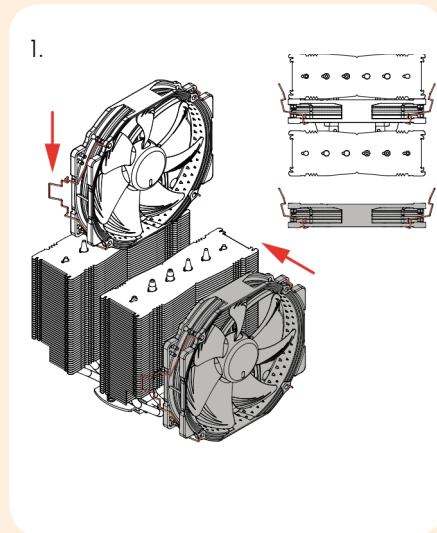
**Achtung:** Nehmen Sie bitte zunächst den zentralen Lüfter sowie die Schutzabdeckung von der Unterseite des Kühlers ab.



Schritt 5

**Lüfter-Setup**

Befestigen Sie den zentralen Lüfter wieder mittels der Drahtklammern am Kühlkörper.

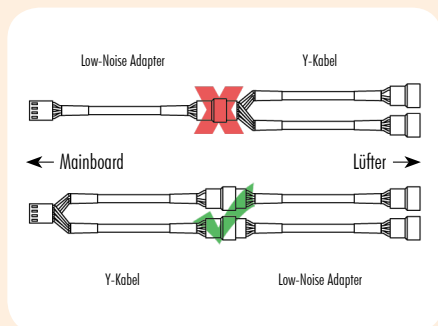


Um beste Kompatibilität mit hohen Speichermodulen zu erreichen, verwenden Sie den Kühler nur mit dem zentralen Lüfter. Montieren Sie den zweiten Lüfter am vorderen Kühlblock, um noch bessere Kühlleistung zu erzielen.

Schließen Sie den bzw. die Lüfter am CPU-Lüfteranschluss bzw. den entsprechenden Anschlüssen Ihres Mainboards an. Bei Bedarf verwenden Sie das mitgelieferte NA-YC1 Y-Kabel, um beide Lüfter an einem Anschluss zu betreiben.

Je nach CPU- und Gehäusetemperatur können Sie die mitgelieferten NA-RC7 Low-Noise Adapter (L.N.A.) zwischenschalten, um das Betriebsgeräusch der Lüfter weiter zu reduzieren.

**Achtung:** Verwenden Sie niemals einen Adapter für beide Lüfter, indem Sie diesen vor das Y-Kabel setzen.



**Achtung:** Überprüfen Sie bei der Verwendung der L.N.A. die Temperatur Ihrer CPU mittels entsprechender Software (z.B. der entsprechenden Applikation Ihres Mainboard-Herstellers), um eine automatische Drosselung der CPU wegen der erhöhten Temperatur zu vermeiden. Falls die Kühlleistung unzureichend sein sollte, erhöhen Sie bitte die Gehäusebelüftung oder entfernen Sie die L.N.A.

## Garantie, Support und FAQs

Selbst bei hochwertigen Produkten und strengen Qualitätskontrollen lässt sich die Eventualität eines Defektes niemals vollends ausschließen - deshalb haben wir es uns zum Ziel gesetzt, Ihnen durch 6 Jahre Garantiezeit sowie direkte, rasche und unkomplizierte Garantieabwicklung ein größtmögliches Maß an Verlässlichkeit und Komfort zu bieten.

Zögern Sie nicht, sich unter [support@noctua.at](mailto:support@noctua.at) an unser Support-Team zu wenden, falls es bei der Benutzung Ihres NH-D15 zu Problemen kommen sollte

Bitte konsultieren Sie auch die FAQ-Sektion auf unserer Website: [www.noctua.at/faqs](http://www.noctua.at/faqs).